

**Eschler**  
Fahrzeugbau

WIR MACHEN'S IHNEN LEICHT



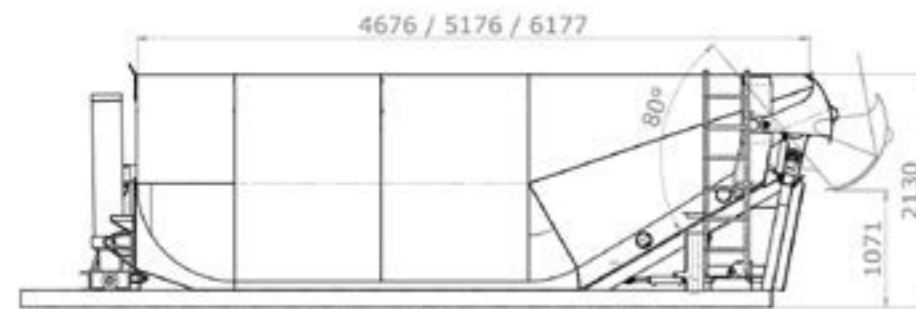


# ARAGONIT

DAS ORIGINAL AUS DER SCHWEIZ FÜR PROFIS

## Betonmulde

Das unschlagbare Leergewicht der ARAGONIT Betonmulde erhöht die Nutzlast und steigert Ihre Wirtschaftlichkeit. Die komplette Betonmulde ist aus verschleissfestem Stahl gefertigt und ermöglicht durch die hydraulische Heckklappe mit Kleinmengenöffnung, feindosiertes Entladen diverser Materialien. Bei der Fertigung kommen modernste Schweissanlagen zum Einsatz. Unsere Betonmulde ist ein Schweizer Produkt und steht für beste Qualität. Geben auch Sie sich nur mit der Elite zufrieden!



	3-Achser	4-Achser	5-Achser
Muldenvolumen	12 m <sup>3</sup>	15 m <sup>3</sup>	20 m <sup>3</sup>
Aufbaugewicht (komplett aufgebaut)	ca. 2'900 kg	ca. 3'200 kg	ca. 3'700 kg

## Vollisolierung

Die Vollisolierung der Betonmulde und der beiden Muldendeckel, schützt Ihre Heissgüter vor dem frühzeitigen Auskühlen. Die Muldendeckel sowie die Vollisolierung sind auch auf bereits bestehende Betonmulden nachrüstbar.

## Muldendeckel

Mit den für die Betonmulde konzipierten Muldendeckel sichern Sie nicht nur Ihre Ladung, Sie schützen auch Ihr Ladegut vor äusseren Einflüssen. Die Muldendeckel werden einfach und bequem von der Kabine oder per Funk gesteuert und sind 270° schwenkbar.



Die strömungsoptimierte einmalig bewährte Bauform ohne Ecken und versteckte Kanten, eignet sich optimal für eine schwimmende Transportlagerung. Restlose Entleerung und effiziente Reinigung der Mulde ist ebenso gewährleistet

Die hochwertige Frontpresse mit ausreichend Hubkraftreserve ist auch für den harten Einsatz gewappnet. Das Schnellsenkventil garantiert einen effizienten Ablauf

Durch die neue Klappengeometrie und der darauf abgestimmten Klappenhydraulik ist ein feinfühliges Öffnen und ein rasches Schliessen der Heckklappe Standard

Leichter Alu - Verlängerungskänel mehrfach koppelbar

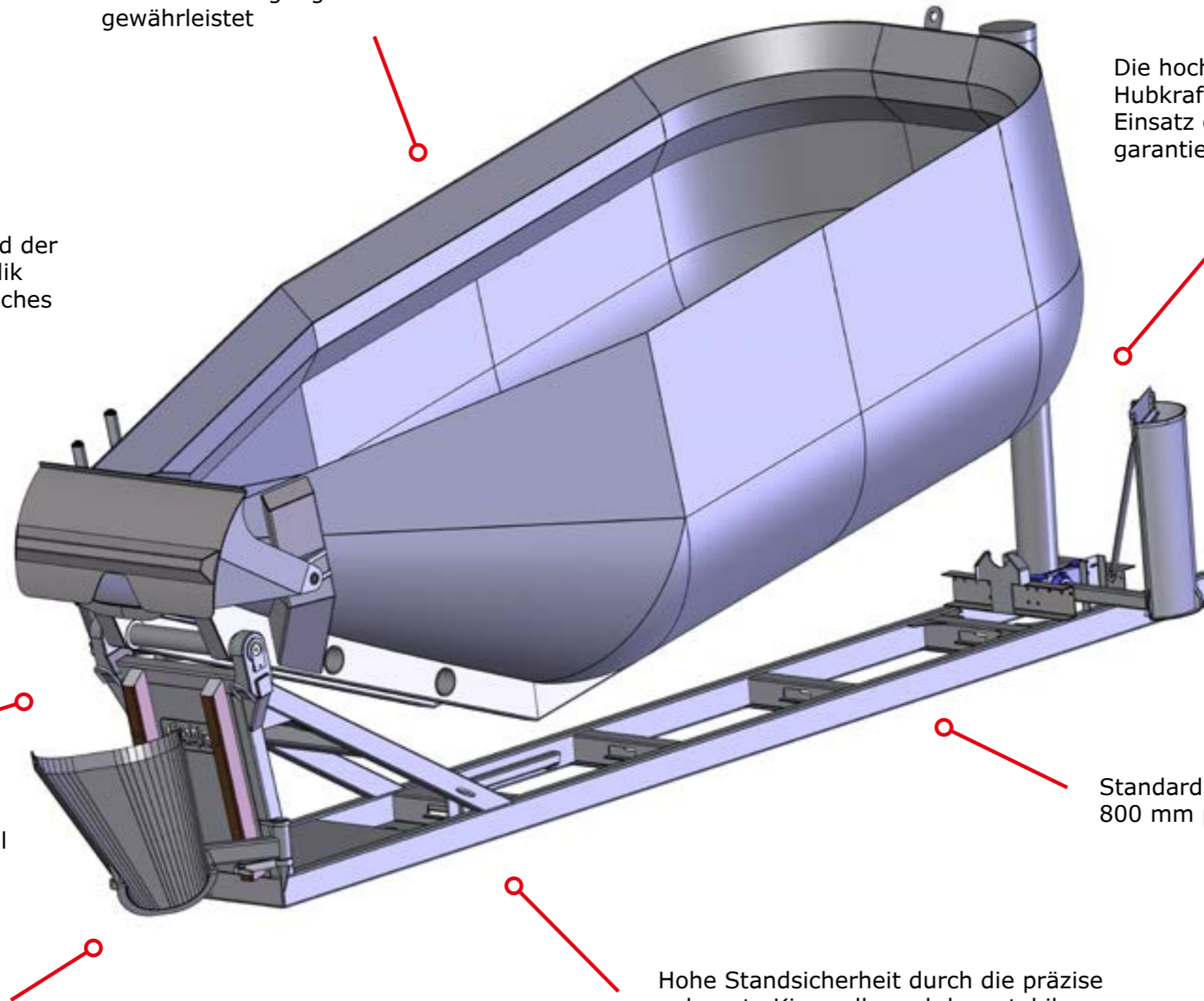
Der Elektro - Vibrator direkt unterhalb vom Auslauf garantiert Ihnen ein restloses Entleeren der Mulde

Standardisierte Hilfsrahmenbreite 800 mm parallel

Die hohe Kippwellenanordnung erlaubt auch das Befüllen grosser Beton-Krankübel

Hohe Standsicherheit durch die präzise gelagerte Kippwelle und dem stabil ausgelegten Stativ

Konischer Schwenkauslaufkänel für ein zielgenaues und müheloses Entladen des Schüttguts in Kleingeräte oder direkt mittels Verlängerungskänel in Gräben



**Eschler Fahrzeugbau AG**

Industriestrasse 23  
9552 Bronschhofen b. Wil SG

Tel. +41 71 914 40 00

[info@eschler-fahrzeugbau.ch](mailto:info@eschler-fahrzeugbau.ch)  
[www.eschler-fahrzeugbau.ch](http://www.eschler-fahrzeugbau.ch)

